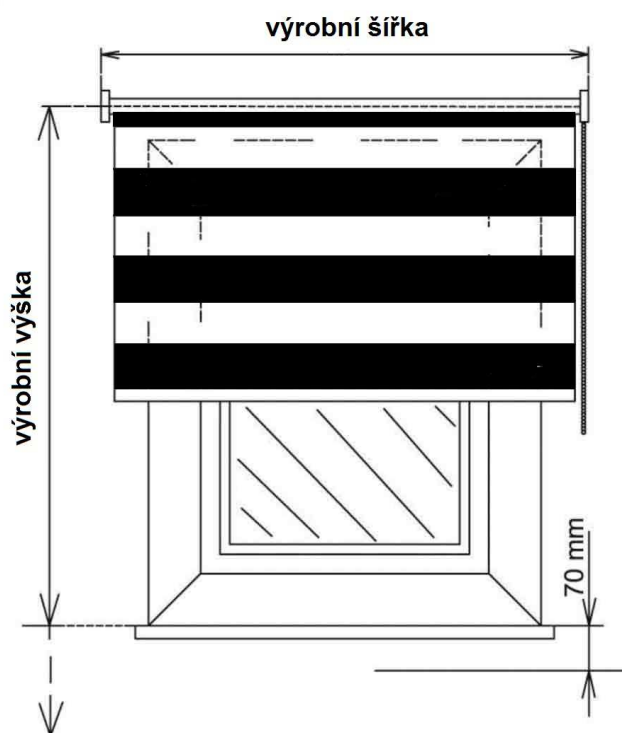


SAMEZALUZIE.CZ s.r.o. Poděbradská 777/9b, Praha 9, 777 292 382

NÁVOD NA VYMĚŘENÍ A MONTÁŽ – DUO Rolety Coulisse (s brzdou)

1. VYMĚŘENÍ

pro montáž před otvor



Výrobní šířka = celková šíře rolety včetně montážních příchyttek. Nezapomínejte, že šíře látky u tohoto typu rolety je vždy o 40 mm menší, než celková šíře rolety.

V případě montáže před výklenek okna, je vždy ideální roletu vyměřit s přesahem tkaniny přes výklenek, velikost přesahu je individuální.

Výrobní výška = celková výška rolety, od horní hrany rolety po spodní hranu rolety (spodního profilu). Ideální pozice rolety je 10 cm, nad výklenkem okna. **Celková výška rolety typu DUO je v zataženém, tedy neprůhledném stavu !**

Montáž do otvoru:

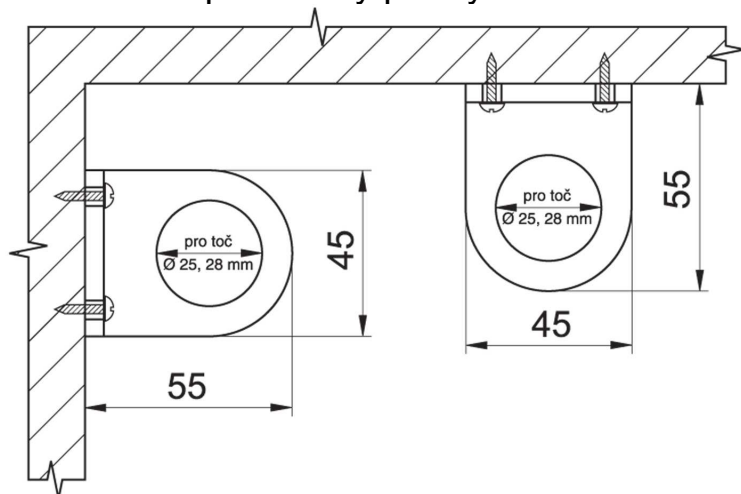
Výrobní šířka = celková šíře rolety včetně montážních příchyttek. Nezapomínejte, že šíře látky u tohoto typu rolety je vždy o 40 mm menší, než celková šíře rolety.

V případě montáže do výklenku okna, zadávejte rozměry rolety tak, aby ji bylo možné vložit do výklenku lehce, lépe je vždy zadat o něco menší hodnotu, než je naměřená šíře.

Výrobní výška = celková výška rolety, od horní hrany rolety po spodní hranu rolety (spodního profilu). Ideální pozice rolety je 10 cm, nad výklenkem okna. **Celková výška rolety typu DUO je v zataženém, tedy neprůhledném stavu !**

TIP: Při vyměření, nezapomínejme na délku ovládacího řetízku a stranu, kde bude umístěn.

Zástavbové parametry příchytek:



K rozměrům příchytek je nutné připočítat 50 mm, pro látku a mechanismus. Mějte na paměti, že prostor pro roletu musí mít určité parametry, roleta nesmí omezit otevírání oken apod.

2. MONTÁŽ

Montáž provádějte výhradně podle tohoto návodu, vyhněte se tak zbytečným montážním chybám, popřípadě dalším nepříjemnostem s nimi souvisejícími.

POMŮCKY K MONTÁŽI:

- svinovací metr
- tužka
- vodováha
- vrtačka elektrická a vrtáky dle podkladního materiálu
- akumulátorová vrtačka
- magnetický nástavec, bity PZ2
- kladívko
- vruty, hmoždinky
- nůž, nůžky

KONTROLA:

- před montáží doporučujeme provést kontrolu všech dílů při dodávce zboží, tím předejdeme možným problémům. Případné nedostatky, popř. připomínky týkající se montáže, nebo rolety sdělte prosím výrobci.

Jak na to.....

Roletu vyjměte z papírového kartonu a opatrně vybalte s bublinkové fólie. Roletu nerozmotávejte a k manipulaci s roletou využívejte fólii na roletě.

SAMEZALUZIE.CZ s.r.o. Poděbradská 777/9b, Praha 9, 777 292 382

1. DUO roleta je dodána na montážním hliníkovém profilu, do kterého se musí nacvaknout montážní ocelové klipy (bílé). Ocelové klipy se musí pomocí šroubů namontovat na stěnu a do nich pak zacvaknout roletu viz. řez roletou.
2. Klipy si nacvakněte na montážní profil, tak jak budou skutečně rozmístěny. Roletu s klipy pak přiložme do místa montáže DUO Rolety a pomocí vodováhy zajistíte rovinnost, dále si tužkou označte místa, pro umístění klipů. Klipy s roletou odstraňte.
3. Dále si zaměřte otvory v klipech, nejlépe si přiložte klip do označeného místa montáže, a otvor v klipu označte, nebo obkreslete.
4. Pomocí vhodného vrtáku vyvrtejte otvor pro přiloženou hmoždinku, hmoždinku vložte do otvoru, přiložte klip a pomocí šroubu upevněte klip na stěnu. Takto postupujte u všech klipů na roletě.
5. U namontovaných klipů prověřte pomocí vodováhy jejich rovinnost.
6. Do klipů, viz řez roletou, nacvakněte montážní profil s roletou, klipy musí zacvaknout.
7. Rozmotejte řetízek a vyzkoušejte tahem za roletu funkci rolety.

Řez roletou a montážním profilem

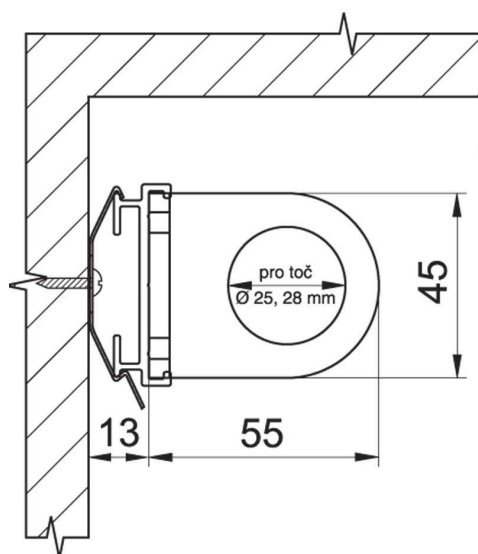
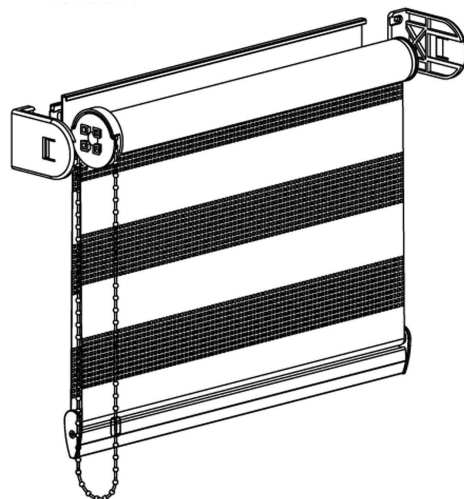


Schéma DOU Rolety



TIP: Roleta musí být v absolutní rovině, při montáži prosím používejte vodováhu, látková roleta DUO, která není namontována zcela v rovině může vykazovat nerovnoměrné navíjení látky.