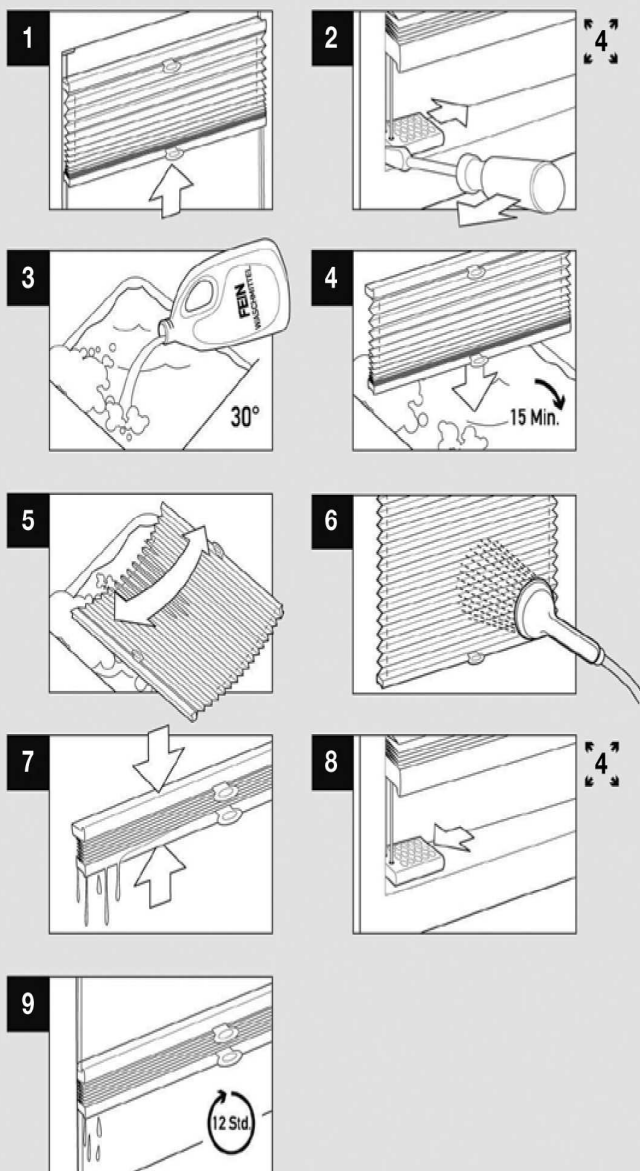


## Údržba PLISSEE – COSIMO

### Návod pro péči



**Profily a technika Vašeho Plisé jsou bezúdržbové.**

**V případě potřeby lze Plisé prát.**

### Praní

1. Plisé stáhněte do paketu.
2. Vyměňte Plisé z držáků.
3. Paket namočte do vany s vlažnou vodou (30° C) a šetrným pracím prostředkem
4. Po 15 minutách Plisé rozviňte a okamžitě nechte vodu vytéct z voštin.
5. Perte stejnými pohyby v roztoku vody a čistícího prostředku.
6. Za profil zvedněte Plisé z vany a ruční sprchou je důkladně z obou stran opláchněte.  
Pozor: Látky Plisé vytahujte z vody oběma rukama a to šikmo, aby mohla voda okamžitě vytéct z voštin. Osprchujte také vnitřní voštiny.
7. Plisé opět stáhněte do paketu a důkladně vymačkejte.
8. Za vlhka, v zavřeném stavu Plisé opět zavěste do držáků.
9. V paketu nechte Plisé nejméně 12 hodin schnout. Během sušení Plisé několikrát otevřete a zavřete. Nežehlete! Plisování je absolutně trvanlivé