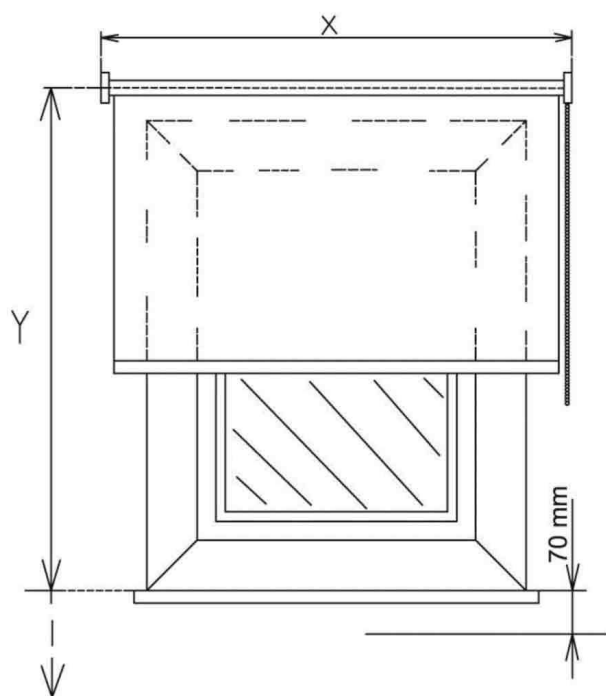


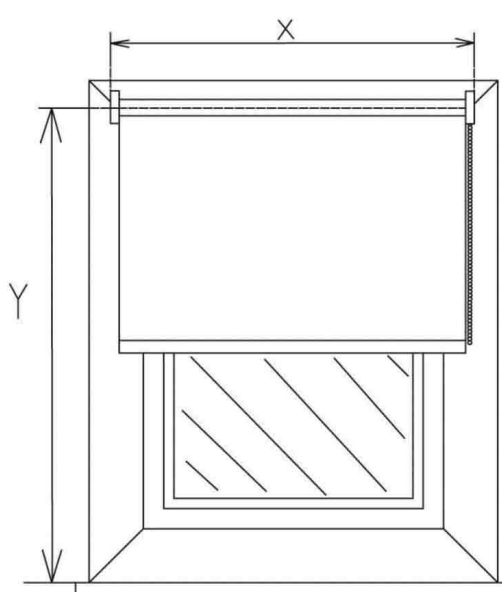
## NÁVOD NA VYMĚŘENÍ A MONTÁŽ – Látkové rolety Coulisse (s brzdou)

### 1. VYMĚŘENÍ

pro montáž před otvor



pro montáž do otvoru



X = celková šíře rolety včetně montážních příchytok. Nezapomínejte, že šíře látky u tohoto typu rolety je vždy o 35 mm menší, než celková šíře rolety. V případě montáže před výklenek okna, je vždy ideální roletu vyměřit s přesahem tkaniny přes výklenek, velikost přesahu je individuální.

Y = celková výška rolety, od horní hrany rolety po spodní hranu rolety (spodního profilu). Ideální pozice rolety je 10 cm, nad výklenkem okna.

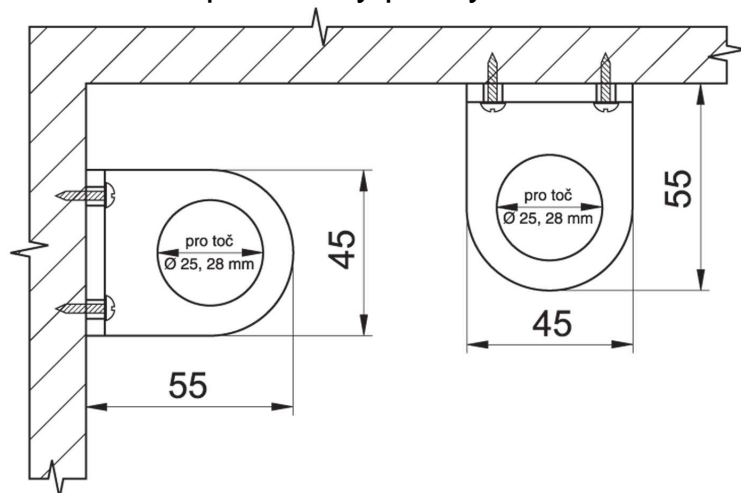
Montáž do otvoru:

X = celková šíře rolety včetně montážních příchytok. Nezapomínejte, že šíře látky u tohoto typu rolety je vždy o 35 mm menší, než celková šíře rolety. V případě montáže do výklenku je ideální od šíře výklenku odečíst celkem 5 mm. Roletu musíte do výklenku umístit lehce, šíře rolety proto musí být o něco málo menší než naměřená šíře výklenku.

Y = celková výška rolety, od horní hrany rolety po spodní hranu rolety (spodního profilu).

**TIP: Při vyměření, nezapomínejme na délku ovládacího řetízku a stranu, kde bude umístěn.**

## Zástavbové parametry příchytěk:



K rozměrům příchytěk je nutné připočítat 30 mm, pro látku a mechanismus. Mějte na paměti, že prostor pro roletu musí mít určité parametry, roleta nesmí omezit otevírání oken apod.

## 2. MONTÁŽ

Montáž provádějte výhradně podle tohoto návodu, vyhněte se tak zbytečným montážním chybám, popřípadě dalším nepříjemnostem s nimi souvisejícími.

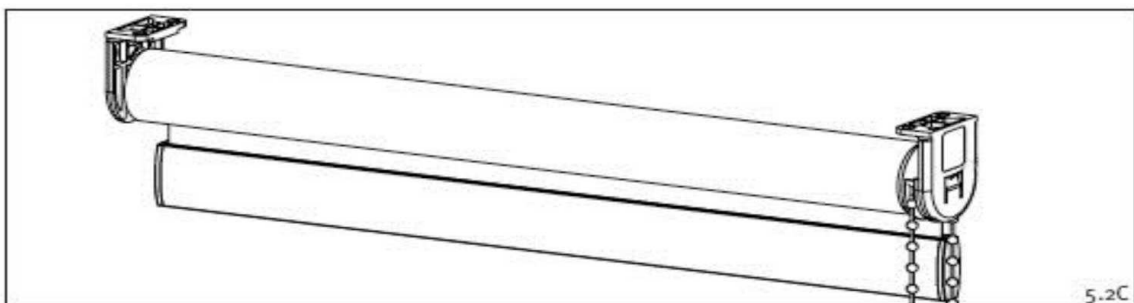
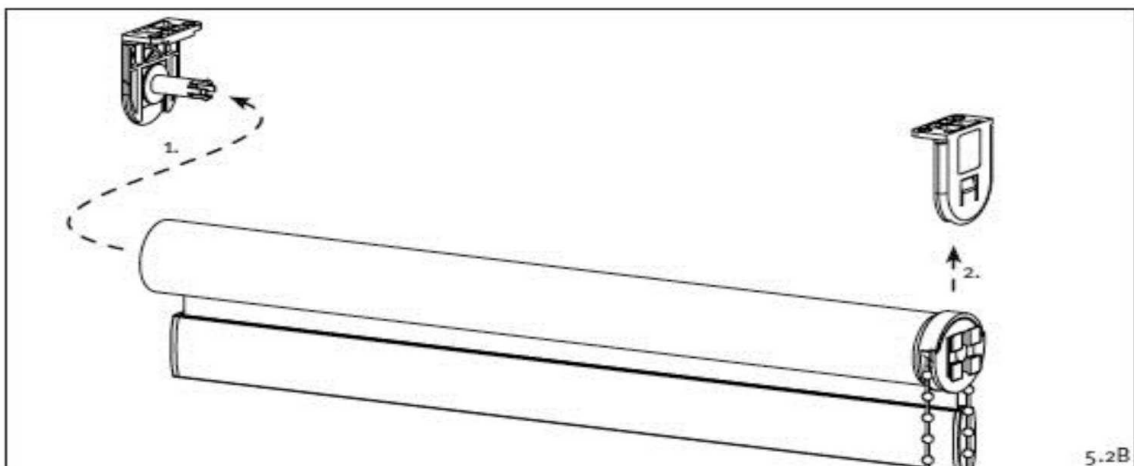
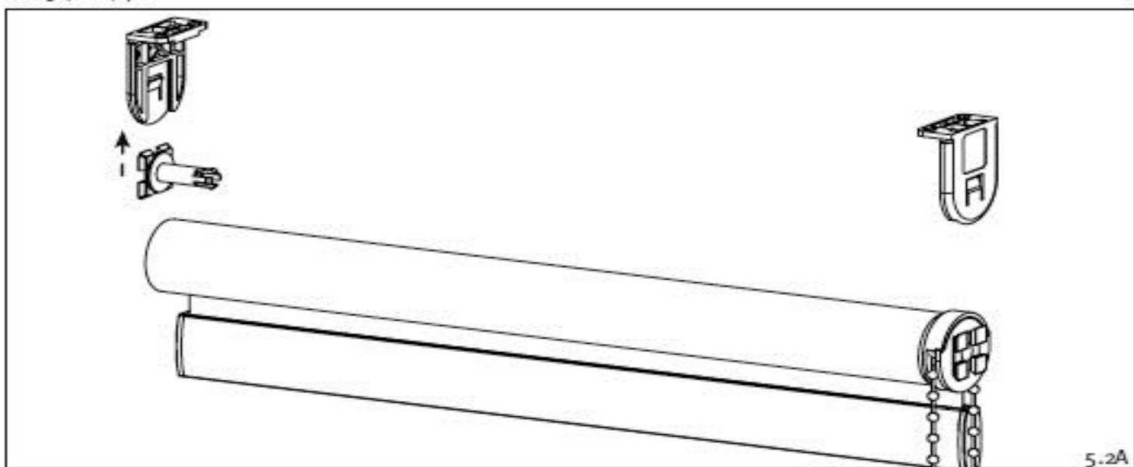
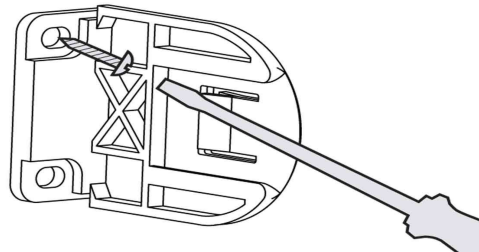
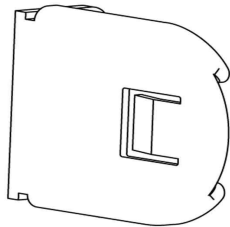
POMŮCKY K MONTÁŽI:

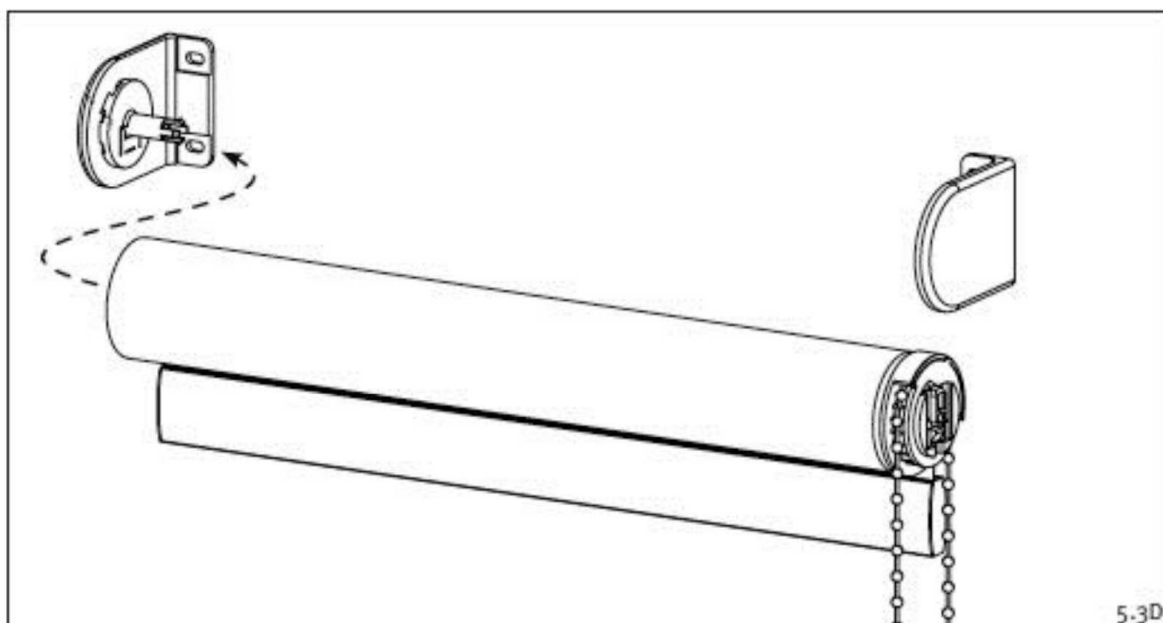
- svinovací metr
- tužka
- vodováha
- vrtačka elektrická a vrtáky dle podkladního materiálu
- akumulátorová vrtačka
- magnetický nástavec, bity PZ2
- kladívko
- vruty, hmoždinky
- nůž, nůžky

KONTROLA:

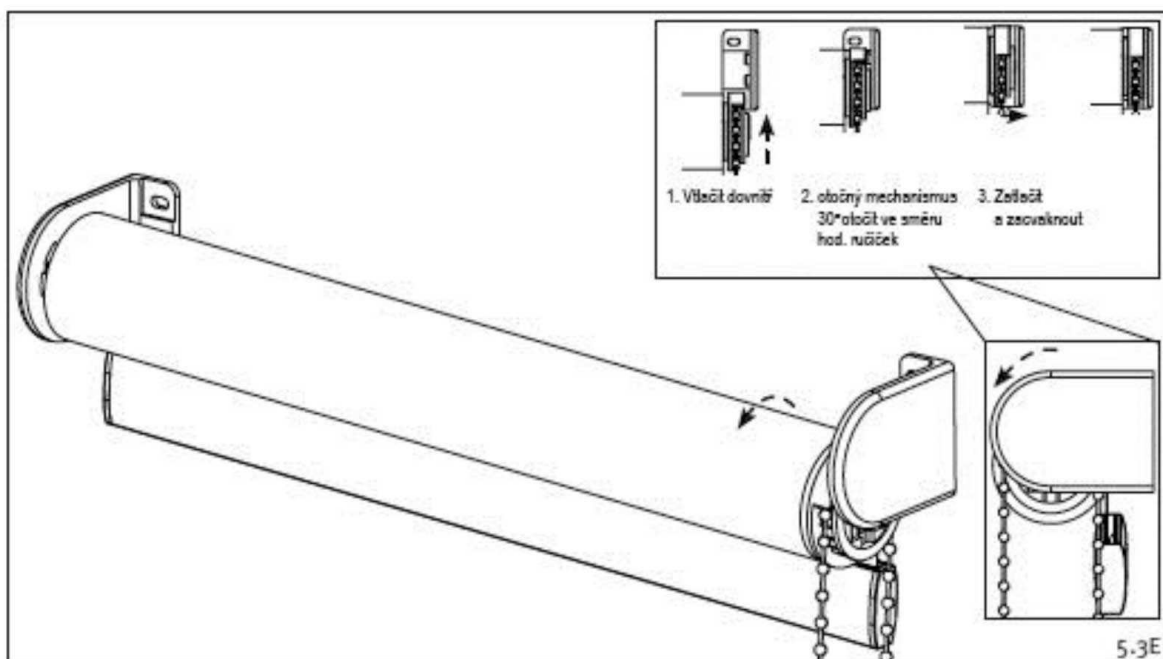
- před montáží doporučujeme provést kontrolu všech dílů při dodávce zboží, tím předejdeme možným problémům. Případné nedostatky, popř. připomínky týkající se montáže, nebo rolety sdělte prosím výrobci.
- zkontrolujeme roletku, zda její rozměr odpovídá požadované šíři
- naznačíme místo pro uchycení bočních dílů rolety (na jeden díl dvě kotvicí místa), roleta musí být namontována ve vodorovné poloze
- boční konzoly uchytíme spojovacími prvky, jednu z konzol nedotahujeme zcela kvůli pozdějšímu seřízení
- do namontovaných konzol nasuneme roletku, lehce dotážený boční díl dotlačíme na doraz a dotáhneme
- roletku zasuneme směrem ke zdi (ozve se klapnutí)
- pomocí druhé spojky řetízku nastavíme spodní koncovou polohu
- zkontrolujeme funkčnost rolety a činnost brzdy.

SAMEZALUZIE.CZ s.r.o. Poděbradská 777/9b, Praha 9, 777 292 382

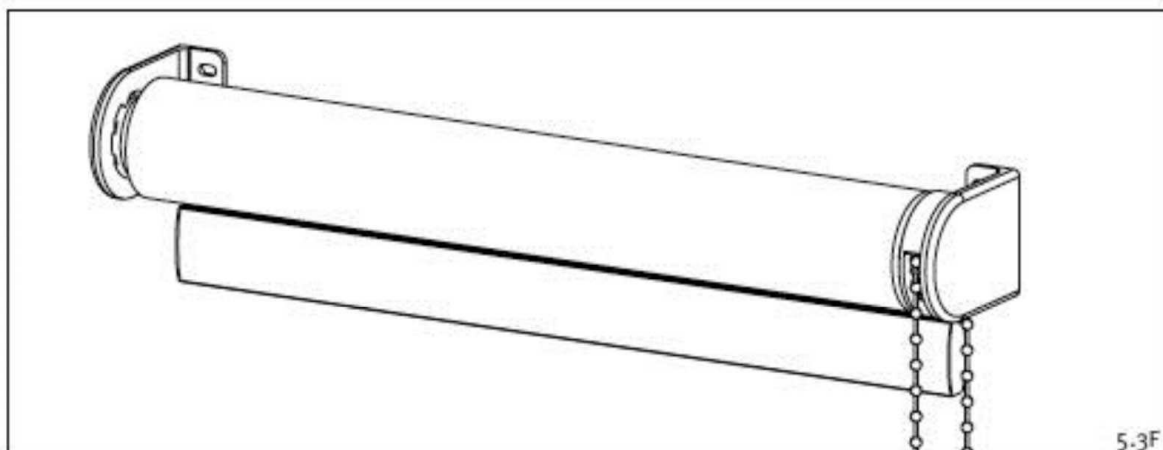




5-3D



5-3E



5-3F

SAMEZALUZIE.CZ s.r.o. Poděbradská 777/9b, Praha 9, 777 292 382

**TIP: Roleta musí být v absolutní rovině, při montáži prosím použijte vodováhu, látková roleta, která není namontována zcela v rovině může vykazovat nerovnoměrné navíjení látky. Příchytky jsou univerzální, jak pro montáž na stěnu, tak do stropu.**

**TIP: Demontáž rolety provedeme vsunutím plochého šroubováku do konzolky na straně řetízkového mechanismu, viz. nákres. Roletu poté přitáhneme směrem k sobě, na straně řetízku, druhá strana rolety se vysune z čepu, který zůstane na druhé příchytce.**

