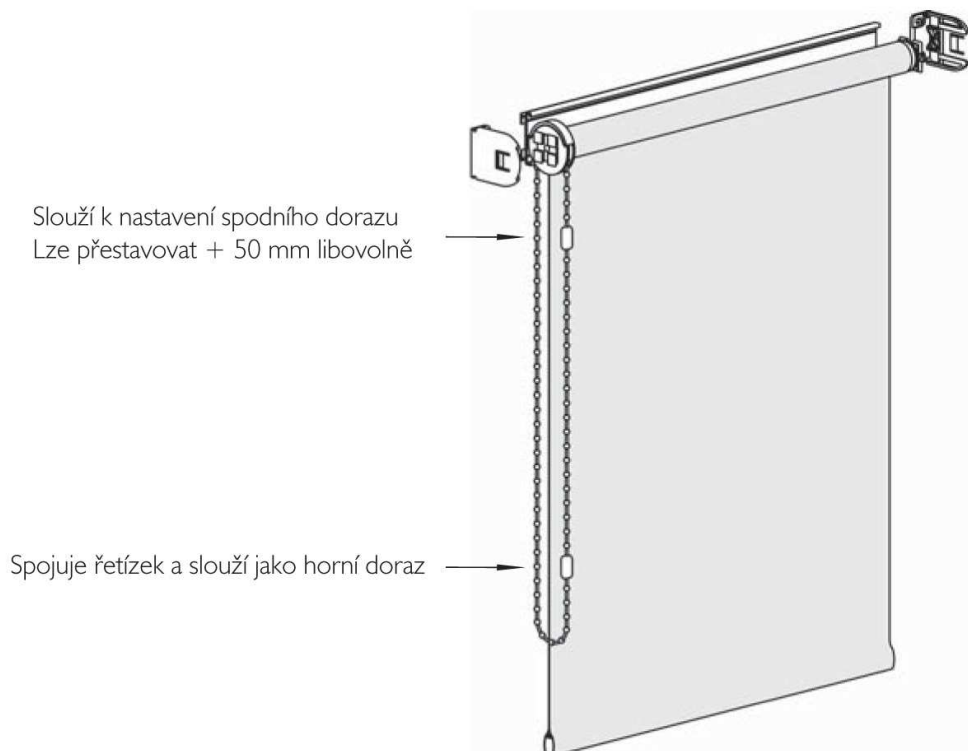


NÁVOD NA OVLÁDÁNÍ A ÚDRŽBU – Látkové rolety Coulisse (s brzdou)



Popis ovládání pomocí řetízku:

Vytažení nebo spuštění rolety provádějte pomocí řetízku. Táhněte vždy za jeden pramen řetízku, a to směrem dolů. Tažením řetízku za oba prameny najednou může dojít k jeho poškození. Roleta vybavená brzdou drží v libovolné poloze bez nutnosti fixace řetízku v držáku. V případě, že roleta nemá brzdu, proveďte její fixaci v požadované poloze uchycením řetízku v držáku.

Pokud je roleta vybavena držákem řetízku, vždy řetízek zafixujte do jeho držáku!

2. Údržba

Výrobek nevyžaduje mimořádnou údržbu a mazání ovládacích mechanismů.

Při silném znečištění (prach), pravidelně používejte jemné kartáčování nebo slabě nastavený ruční vysavač.

Při běžném znečištění pravidelně otřete povrch výrobku prachovkou nebo navlhčenou měkkou textilní tkaninou nebo houbou. Používejte pouze mýdlové roztoky bez chemických přísad, o teplotě do 30 °C. Nepoužívejte agresivní čisticí prostředky, jako organická ředidla, rozpouštědla, čisticí písky, čisticí pasty, vyvíječe páry a silné alkalické čisticí prostředky.

Upozornění:

Dbejte na opatrné čištění textilií, aby nedošlo k jejich promáčknutí nebo jinému poškození.

Látky s napařovanou hliníkovou vrstvou se nesmí čistit vodou – vrstva by se tím poškodila.

Při čištění oken výrobek nastavte do takové polohy, aby nemohlo dojít k jeho poškození a aby nebránil v čištění.

Chraňte výrobek před znečištěním při stavebních úpravách a při malování.

3. Bezpečnostní pokyny

- S výrobkem nemanipulujte násilně, pokud v jeho pohybu brání nějaká překážka.
- Nevěšete na výrobek (zejména na lamely, ovládací šňůry, silony a táhla) žádné předměty.
- Zabraňte mechanickému namáhání a poškození výrobku.

- U výrobku ovládaného šňůrami udržujte šňůry mimo dosah malých dětí, aby nedošlo k zamotání a ke škrcení.
- Během užívání s výrobkem zacházejte opatrně, zvláště pak při čištění.

U výrobků s motorickým pohonem:

- Pro nastavení elektrického ovládání výrobku se řiďte návodem k tomuto zařízení dodaným dodavatelem.
- Nedovolte dětem hrát si s ovládacím zařízením. Dálkové ovládání udržujte mimo dosah dětí.
- Prověřte instalaci pro určení opotřebení nebo poškození přívodů.
- Pro kontrolu nebo údržbu elektrických částí musí být výrobek odpojen spolehlivým způsobem od dodávky energie.

Upozornění:

Elektrická instalace, montáž a údržba musí být prováděna pouze kvalifikovanými osobami, které jsou oprávněné a způsobilé k daným výkonům.

Dojde-li k závadě nebo mechanickému poškození výrobku, zabraňte jeho dalšímu používání.

Poznámky:

- Pokud je výrobek nefunkční, kontaktujte svého prodejce popřípadě montážní firmu, která prováděla montáž.
- Vyobrazení výrobku nemusí ve všech detailech souhlasit se skutečností. Výrobce si vyhrazuje právo na změnu.
- Po ukončení životnosti výrobku jej neodkládejte do komunálního odpadu. U výrobku lze separovat použité materiály a tyto předat v souladu s platnými předpisy o odpadech a o ochraně životního prostředí. Informace o místech shromažďování odpadu můžete získat u úřadu místní samosprávy.